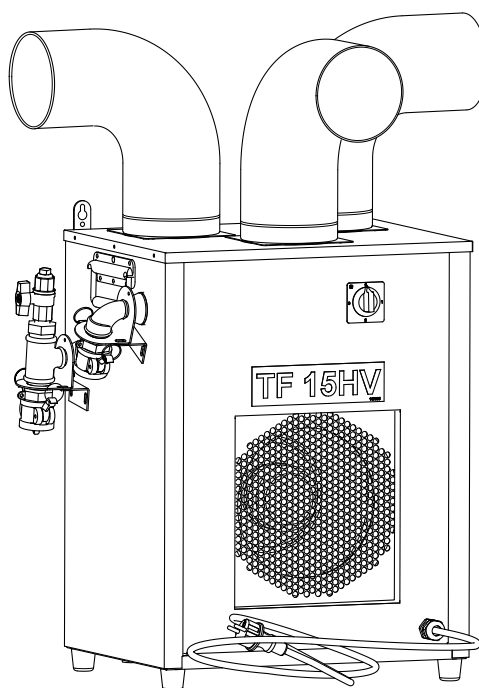


# TF 15HV



## SÄKERHET

Läs igenom instruktionsboken noggrant och förstå innehållet innan du använder TF 15HV.

### Säkerhet vid montering

- Montering av maskinen ska ske av behörig fackman.
- Maskinen får inte vara inkopplad till eluttag under montering.
- Maskinen får inte placeras i omedelbar närhet till dusch, bad, pool eller liknande.
- Maskinen skall stå på vågrätt underlag och alltid stående.

### Säkerhet under användning

- Håll arbetsområdet rent. Nedskräpade ytor och maskiner inbjuder till olyckor.
- Anslut elkabeln till ett vägguttag med jordfelsbrytare och starta sedan maskinen med strömbrytaren.
- Misshandla inte elkabeln. Ryck ej ur elkabeln ifrån eluttaget. Utsätt den ej för värme, olja eller skarpa kanter.
- Användning av förlängningskablar. Använd endast godkänd och märkt för utomhusbruk.
- Åtgärder vid nödsituation. Bryt strömmen med strömbrytaren eller drag ur elkabeln.
- Produkten är inte avsedd att användas av personer (inkluderat barn) med reducerat fysisk eller mental kapacitet, minskat omdöme eller brist på erfarenhet och kunskap, såvida de inte blivit föreviade med avseende

på användandet av produkten eller instruerade om användningen av en person som ansvarar för deras säkerhet.

- Om barn vistas vid produkten så skall de bli anvisade om att produkten inte skall användas som leksak eller lek.

### Säkerhet vid service/underhåll

- Öppna aldrig inspektionsluckan under drift. Koppla alltid ifrån strömmen innan ni öppnar luckan.
- Alla reparationer av elektriska delar skall utföras av personal med elbehörighet.

### PERSONLIG SKYDDSUTRUSTNING

Vid byte av luftfilter använd andningsskydd då det kan vara väldigt dammigt.

### KUNSKAPSKRAV

Vid ingrepp på maskin ska detta göras av behörig fackman eller av behörig elektriker.

## INLEDNING

### BESKRIVNING

TF 15HV består i huvudsak av ett pulverlackat stålchassi med vattenbatteri. Fronten är en lättdemonterad lucka, i vilket fläkt och ellåda sitter monterad.

TF 15HV suger in luft genom luftintaget i fronten av maskinen. Därefter leds luften genom fläkten och vidare förbi värmebatteriet som värmer luften. Luften trycks ut genom luftfördelarhuv. Med stosplåten kan man ansluta till luftkanaler. Ett tunt textilluftfilter kan monteras framför insuget.

För att uppnå bästa tork och värmeeffekt bör maskinen placeras så centralt som möjligt i den lokal där behovet finns.

Maskinen har tre fläkthastigheter. Den högsta är för normal drift. De lägre är till för att erhålla tystare drift samt högre utblåsningstemperatur vid starter i kalla utrymmen.

Det är mycket viktigt att maskinen går kontinuerligt för att uppnå bästa tork och värme resultat.

### OBSERVERA!

Avsnittet som behandlar säkerhet skall läsas och förstås av alla som använder eller reparerar TF 15HV. Bruksanvisningen omfattar användning och de olika underhållsåtgärder som kan utföras av operatören. Mera genomgripande service eller felsökning skall utföras av tillverkarens servicepersonal. Bruksanvisningen beskriver alla nödvändiga säkerhetsdetaljer och skall läsas och förstås av användaren innan TF 15HV elansluts. Dvs att första åtgärden vid leverans är att läsa bruksanvisningen. Om någon varningsdekal på TF 15HV blivit deformerad eller sliten skall en ny beställas och monteras fortast möjligt för att säkerställa största möjliga säkerhet vid användandet av TF 15HV. TF 15HV får endast användas till arbeten som beskrivs i denna bruksanvisning. Tillverkaren förbehåller sig rätten till ändringar.

### ANVÄNDNINGSSOMRÅDE

Maskinen är avsedd att torka och varma upp byggnader där det finns behov av provisorisk värme, uttorkning eller luftcirkulation. Maskinen ansluts till ett eluttag skyddat av jordfelsbrytare.

## TEKNISK DATA

### Maskinmått

H inkl. Luftfördelare	745mm
H exkl. Luftfördelare	620 mm
B	556 mm
D	360 mm
Vikt	31 kg
Ljudnivå	max 65 dB (A)

### Motor och luftsida

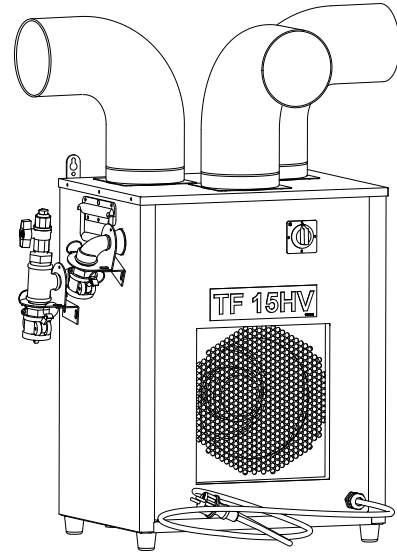
Märkspänning	230 V -50 Hz
Effekt	160 W
Märkström	0,55 A
Fläkthjul r/m max	1370
Luftflöde	60/830/1040 m <sup>3</sup> /h

### Vattensida

Anslutning	25 mm
Max ink. Vattentemp	85°
Max ink. Vattentryck	1,0 MPa
Vattenflöde	0,13 l/s
Kapslingsklass	IP 44
Effekt 17.5kW vid följande värden:	
-	Vattentemp 80° / 50°
-	Vattenflöde 0,13 l/s
-	Ink. Lufttemp +5°

Certifieringar CE,S

EG-försäkran om överensstämmelse se [www.elbjorn.com](http://www.elbjorn.com)



## INSTALLATION

### INSTALLATION

Placera TF 15HV på en plats så centralt som möjligt. Frigör luftfördelaren. Maskinen ställs så att luftintaget inte blir tätt mot någon vägg. Alternativt monteras maskinen på vägg med hjälp av nyckelhålsfästena.

Tala med ansvarig VVS-montör. Anslut elkabel till en elcentral som har jordfelsbrytare. Starta maskinen med strömbrytaren.

### KONTROLL FÖRE IDRIFTTAGNING

- Kontrollera att maskinen är inkopplad till ett eluttag med jordfelsbrytare.
- Kontrollera att det inte läcker något vatten vid kopplingar.
- Kontrollera att maskinen står fast och inte kan rulla iväg.

## DRIFT

### HANTERING NORMALDRIFT

Vrid strömbrytaren ett steg till höger för start av lägsta fläkt-hastighet nästa steg är mellanastighet och det tredje steget ger maxfart på fläkten. Vredet måste vridas tillbaka till läge 0 för stopp.

Maskinen kan köras med fläkten i de båda lägre hastigheterna

för att erhålla en högre utblåsttemperatur vid uppstart i känsliga miljöer.

### HANTERING ONORMALDRIFT

Vid eventuella störningar och läckage, stäng av maskinen och dra ur elkabeln. Stäng av ventiler och kontakta sedan behörig fackman.

## AVETABLERING

Vid demontering. Stäng av inkommande vatten. Stäng av strömmen till maskinerna och tag bort elkabeln.

Börja med att släppa ut vattnet vid matarslangens luftnings-nippel. När trycket sjunkit lossa slangarna vid inkommande vatten.

Lossa sedan slang efter slang men tänk på att det finns vatten kvar i slangarna.

Lossa slangarna vid maskinen och lyft upp sidan på maskinen på en regel för att få ur allt vatten. Fyll på frysskydd ca 2 liter. Tänk på frysrisk. Var mycket noggrann vid avtappning. Maskinen kan nu transporteras.

**OBS! Tänk på frysrisk. Var mycket noggrann vid avtappning.**

## SERVICE

### UNDERHÅLL

#### Varning!

För att eliminera risken för skador, koppla alltid ur elanslutningarna innan ni börjar servicearbete.

#### Dessa punkter kontrolleras av er driftoperatör.

- Håll er maskin i god kondition genom att regelbundet vårda den.
- Innan ni använder maskinen kontrollera alltid huvudfunktionerna.
- Kontrollera elanslutningarna, elskåpet och ev. skarvkablar.
- Kontrollera även att inga skruvar är lösa och att alla delar är rätt monterade.
- Tillse att det inte finns några defekta delar som kan påverka säkerheten.
- Om onormala ljud eller vibrationer förekommer, stäng av maskinen omgående och se till att felet blir korrigerat innan ni återstartar maskinen.
- Använd aldrig en skadad maskin.
- Märk alltid trasig maskin med ”får ej användas” tills den är reparerad.

#### Rengöring

- För utvändigt rengöring använd en mild tvällösning och en fuktig trasa.
- Invändigt blåses maskinen ur med luft och torkas därefter ur med en fuktig trasa.
- Använd aldrig brandfarliga eller brännbara lösningsmedel i närheten av maskinen.

### FELSÖKNING/CHECKLISTA

#### Maskinen startar inte

- Kontrollera att säkringarna i närmaste elskåp är hela.

#### Maskinen blåser för lite luft

- Se efter att filtret inte är igensatt.

#### Det kommer ingen varmluft

- Ställ värmereglaget på max.
- Kontrollera att tilloppslangen är 20-30°C varmare än returslangen. Är skillnaden större – lufta systemet alt. maskinen. Om dessa åtgärder inte ger önskad effekt kontakta behörig driftstekniker för service.

## TRANSPORT/FÖRVARING

Maskinen ska alltid transporteras stående. Efter det kan maskinen flyttas. Vid transporter skall maskinen förankras i transportfordonet. När maskinen ej är i drift skall den förvaras inomhus frostfritt.

## SKROTNING

Vid skrotning av maskinen skall alla delar sorteras och sändas till avsedd miljöstation.

## GARANTI

Standardavtalet NL09 gäller för El-Björn AB:s leveranser och produkter. Enligt dessa bestämmelser ansvarar El-Björn AB för fel som visar sig inom ett år från leveransen.

För fackmän som registrerar sig enligt nedan, gäller NL 09 också, dock med följande ändring. El-Björn AB ansvarar för fel som visar sig inom fem år från leveransen, gäller endast för produkter som registreras på hemsidan.

I övrigt gäller NL 09:s bestämmelser.

För att få detta förlängda skydd måste Du registrera Dig inom 14 dagar från det att Du har köpt produkterna. Undantagna denna förlängda garanti är samtliga ljuskällor.

## SIKKERHET

Les nøye gjennom instruksjonsboken og sørg for at du forstår innholdet før du bruker TF 15HV.

### Sikkerhet ved montering

- Montering av maskinen skal utføres av kompetent fagmann.
- Maskinen må ikke være koblet til strømuttak under montering.
- Maskinen må ikke plasseres i umiddelbar nærhet av dusj, bad, basseng eller lignende.
- Maskinen skal stå på plant underlag og alltid stående.

### Sikkerhet under bruk

- Hold arbeidsområdet rent. Tilmussede flater og maskiner innbyr til ulykker.
- Koble strømkabelen til en stikkontakt med jordfeilbryter og start deretter maskinen med strømbryteren.
- Unngå å mishandle strømkabelen. Ikke rykk ut kabelen fra stikkontakten. Utsett den ikke for varme, olje eller skarpe kanter.
- Bruk av forlengelseskabler. Bruk bare kabel som er godkjent og merket for utendørsbruk.
- Tiltak ved nødssituasjon. Bryt strømmen med strømbryteren eller trekk ut strømkabelen.
- Produktet er ikke beregnet på bruk av personer (inkludert barn) med redusert fysisk eller mental kapasitet, nedsatt

vurderingsevne eller mangel på erfaring og kunnskap, så fremt de ikke har fått veiledning eller instruksjon i bruken av maskinen av en person som har ansvar for deres sikkerhet.

- Hvis barn oppholder seg ved produktet, skal de informeres om at produktet ikke skal brukes som leketøy eller ved lek.

### Sikkerhet ved service/vedlikehold

- Åpne aldri inspeksjonsluken under drift. Koble alltid fra strømmen før dere åpner luken.
- Alle reparasjoner av elektriske deler skal utføres av personale med påkrevde kunnskaper om elektrisk utstyr.

### PERSONLIG VERNEUTSTYR

Bruk åndedrettsvern ved bytte av luftfilter ettersom det kan være mye støv.

### KUNNSKAPSKRAV

Inngrep på maskinen må bare utføres av kompetent fagmann eller kvalifisert elektriker.

## INNLEDNING

### BESKRIVELSE

TF 15HV består i hovedsak av et pulverlakkert stålchassis med vannbatteri. Fronten er en lettdemontert luke, der det er montert en vifte og elboks.

TF 15HV suger inn luft gjennom luftinntaket i fronten av maskinen. Deretter ledes luften gjennom viften og videre forbi varmebatteriet som varmer luften. Luften presses ut gjennom luftfordelerhetten. Med spunshullplaten kan man koble til luftkanaler. Et tynt tekstilluftfilter kan monteres foran innsuget. For å oppnå beste tørke- og varmeeffekt bør maskinen plasseres så sentralt som mulig i det lokalet der behovet finnes. Maskinen har tre viftehastigheter. Den høyeste er for normal drift. De lavere er beregnet på å oppnå stillere drift og høyere utblåsingstemperatur ved start i kalde rom.

Det er svært viktig at maskinen går kontinuerlig for å oppnå beste tørke- og varmeresultat.

### OBS!

Avsnittet som handler om sikkerhet, skal leses og forstås av alle som bruker eller reparerer TF 15HV. Bruksanvisningen omfatter bruk og de ulike vedlikeholdsoppgavene som kan utføres av operatøren. Mer omfattende service eller feilsøking skal utføres av produsentens servicepersonale. Bruksanvisningen beskriver alle nødvendige sikkerhetsdetaljer og skal leses og forstås av brukeren før TF 15HV kobles til strømmettet. Det vil si at den første oppgaven ved leveranse er å lese bruksanvisningen. Hvis et varselmerke på TF 15HV er blitt deformert eller slitt, må det bestilles og monteres et nytt merke så fort som mulig for sikre størst mulig sikkerhet ved bruken av TF 15HV. TF 15HV må bare brukes til den typen arbeid som beskrives i denne bruksanvisningen. Produsenten forbeholder seg retten til å gjøre endringer.

### BRUKSOMRÅDE

Maskinen er beregnet på å tørke og varme opp bygninger der det er behov for midlertidig varme, tørking eller luftsirkulasjon. Maskinen kobles til et strømuttak beskyttet av jordfeilbryter.

## TEKNISKE DATA

### Maskinmål

H inkl. luftfordeler	745 mm
H ekskl. luftfordeler	620 mm
B	556 mm
D	360 mm
Vekt	31 kg
Lydnivå	maks. 65 dB (A)

### Motor og luftside

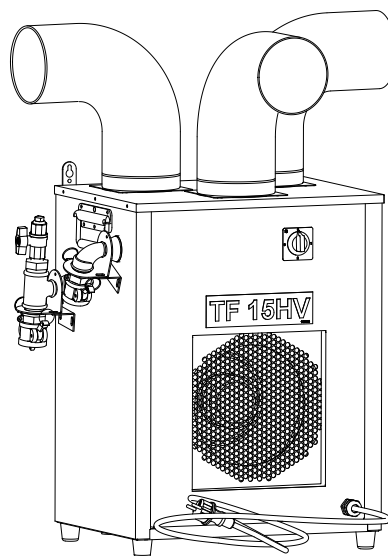
Merkespenning	230 V -50 Hz
Effekt	160 kW
Merkestrøm	0,55 A
Viftehjul o/min maks.	1370
Luftstrøm	60/830/1040 m <sup>3</sup> /h

### Vannside

Tilkobling	25 mm
Maks innk. vanntemp.	85°
Maks innk. vanntrykk	1,0 MPa
Vannstrømning	0,13 l/s
Kapslingsklasse	IP 44
Effekt 17,5 kW ved følgende verdier:	
–	Vanntemp 80° / 50°
–	Vannstrømning 0,13 l/s
–	Innk. lufttemp +5°

Sertifiseringer CE, S

EU-samsvarserklæring, se [www.elbjorn.com](http://www.elbjorn.com)



## INSTALLASJON

### INSTALLASJON

Plasser TF 15HV så sentralt som mulig i rommet. Frigjør luftfordeleren. Maskinen stilles slik at luftinntaket ikke blir tiltettet av en vegg. Alternativt monteres maskinen på vegg ved hjelp av nøkkelhullfestene.

Snakk med ansvarlig VVS-montør. Koble strømkabelen til en elsentral som har jordfeilbryter. Start maskinen med strømbryteren.

### KONTROLL FØR IDRIFTSETTING

- Kontroller at maskinen er koblet til et strømuttak med jordfeilbryter.
- Kontroller at det ikke lekker vann ved koblinger.
- Kontroller at maskinen står fast ikke og kan begynne å rulle.

## DRIFT

### HÅNDTERING NORMAL DRIFT

Vri strømbryteren ett trinn til høyre for start av laveste viftehastighet. Neste trinn er middels hastighet og det tredje trinnet gir maksimal hastighet på viften. Bryteren må vis

tilbake til posisjon 0 for stopp.

Maskinen kan kjøres med viften i begge de lavere hastighetene for å oppnå en høyere utblåsingstemperatur ved oppstart i sensitive miljøer.

### HÅNDTERING UNORMAL DRIFT

Ved eventuelle problemer og lekkasje, slå av maskinen og trekk ut strømkabelen. Steng ventiler og kontakt deretter kompetent fagmann.

## AVETABLERING

Ved demontering. Steng av innkommende vann. Slå av strømmen til maskinen og ta bort strømkabelen.

Begynn med å slippe ut vannet ved materslangens luftenipler. Når trykket har sunket, løsnes slangene ved innkommende vann. Løsne deretter slange etter slange, men tenk på at det fortsatt finnes vann i slangene.

Løsne slangene ved maskinen og løft opp siden på maskinen på en bjelke for å få ut alt vann. Fyll på frostvæske, ca. 2 liter. Tenk på frostrisiko. Var meget nøye ved avtapping. Maskinen kan nå transporteres.

**OBS! Tenk på frostrisiko. Var meget nøye ved avtapping.**

## SERVICE

### VEDLIKEHOLD

#### Advarsel!

For å eliminere risikoen for skader, koble alltid fra strømkablene før dere begynner med servicearbeid.

#### Disse punktene kontrolleres av deres driftoperatør.

- Hold maskinen i god stand ved å etterse den regelmessig.
- Kontroller alltid hovedfunksjonene før dere bruker maskinen.
- Kontroller strømtilkoblingene, elskapet og ev. skjotekabler.
- Kontroller også at ingen skruer er løse og at alle deler er riktig montert.
- Kontroller at det ikke finnes defekte deler som kan påvirke sikkerheten.
- Hvis det forekommer unormale lyder eller vibrasjoner, slå av maskinen omgående og sørg for at det blir korrigert før dere starter den opp igjen.
- Bruk aldri en skadet maskin.
- Merk alltid defekt maskin med ”må ikke brukes” inntil den er reparert.

#### Rengjøring

- Til utvendig rengjøring brukes det en mild såpелøsning og en fuktig klut.
- Innvendig blåses maskinen ren med luft og deretter tørkes det av med en fuktig klut.
- Bruk aldri brannfarlige eller brennbare løsemidler i nærheten av maskinen.

### FEILSØKING/SJEKKLISTE

#### Maskinen starter ikke

- Kontroller at sikringene i nærmeste elskap er hele.

#### Maskinen blåser for lite luft

- Sjekk at filteret ikke er tiltettet.

#### Det kommer ingen varmluft

- Still varmereguleringen på maks.
- Kontroller at innløpsslangen er 20–30 °C varmere enn returslangen. Er forskjellen større – lufts systemet eller maskinen. Hvis disse tiltakene ikke gir ønsket effekt, kontakt en kompetent driftstekniker for service.

## KASSERING

Ved kassering av maskinen skal alle deler sorteres og sendes til en gjenvinningsstasjon.

## GARANTI

Standardavtalen NL09 gjelder for El-Björn ABs leveranser og produkter. Ifølge disse bestemmelsene har El-Björn AB ansvar for feil som oppstår innen ett år fra leveransen.

For fagpersoner som registrerer seg som beskrevet nedenfor, gjelder også NL 09, men med følgende endring.

El-Björn AB har ansvar for feil som oppstår innen fem år fra leveransen. Dette gjelder bare for produkter som registreres på hjemmesiden.

For øvrig gjelder NL 09s bestemmelser.

For å få denne forlengede beskyttelsen må du registrere deg innen 14 dager fra du kjøpte produktene.

Unntatt fra denne forlengede garantien er samtlige lyskilder.

## TRANSPORT/OPPBEVARING

Maskinen skal alltid transporteres stående. Etter det kan maskinen flyttes. Ved transport skal maskinen forankres i transportkjøretøyet. Når maskinen ikke er i drift, skal den oppbevares innendørs på et frostfritt sted.

## TURVALLISUUS

Lue ohjekirja huolellisesti ja ymmärrä sen sisältö ennen TF 15HV:n käyttämistä.

### Turvallisuus asennuksen yhteydessä

- Koneen asennus on annettava pätevän ammattilaisen tehtäväksi.
- Kone ei saa olla liitettynä sähköverkkoon asennuksen aikana.
- Koneita ei saa sijoittaa suihkun, kylpyammeen, uima-altaan tai vastaavan läheisyyteen.
- Koneen on oltava vaakasuoralla alustalla ja aina pystyasennossa.

### Turvallisuus käytön aikana

- Pidä työalue puhtaana. Likaiset pinnat ja koneet voivat aiheuttaa tapaturmia.
- Liitä sähkökaapeli vikavirtakytkimellä varustettuun pistorasiaan ja käynnistä sitten kone virtakytkimellä.
- Älä käsittele sähkökaapelia väärin. Älä nykäise sitä irti pistorasiasta. Varo korkeita lämpötiloja, öljyä ja teräviä reunoja.
- Jatkokaapeleiden käyttö. Käytä ainoastaan ulkokäyttöön hyväksytyjä ja merkittyjä kaapeleita.
- Toimenpiteet hätätilanteessa. Katkaise virta virtakytkimellä tai irrottamalla sähkökaapeli pistorasiasta.
- Tuotetta ei ole tarkoitettu sellaisten henkilöiden (mukaan

lukien lapset) käytettäväksi, joiden fyysinen tai henkinen kapasiteetti on alentunut tai arviointikyky heikentynyt tai joilta puuttuu kokemusta ja tietoa, ellei heille ole opetettu tuotteen käyttöä tai heidän turvallisuudestaan vastaava henkilö ole opastanut sen käytössä.

- Jos lapsia oleskelee tuotteen läheisyydessä, heille on ilmoitettava, ettei tuotetta saa käyttää leikkikaluna tai leikeissä.

### Turvallisuus huollon/kunnossapidon aikana

- Älä koskaan avaa tarkastusluukkuja käytön aikana. Katkaise virta aina ennen luukun avaamista.
- Kaikki sähköosien korjaukset on annettava sähköasennusoikeudet omaavan henkilöstön tehtäväksi.

### HENKILÖKOHTAISET SUOJARUSTEET

Ilmansuodatinta vaihdettaessa on käytettävä hengityssuojainta, sillä pölyä voi olla runsaasti.

### VAADITTAVAT TIEDOT

Koneelle suoritettavat toimenpiteet on annettava pätevän ammattilaisen tai sähköasentajan tehtäväksi.

## JOHDANTO

### KUVAUS

TF 15HV koostuu pääasiassa jauhemaalatusta teräsrungosta ja vesipatterista. Etupuolella on helposti irrotettava luukku, johon puhallin ja sähkökotelo on asennettu.

TF 15HV imee ilman koneen etupuolella olevan ilmanottoaukon kautta. Sen jälkeen ilma johdetaan puhaltimen kautta lämpöpatteriin, joka lämmittää ilman. Ilma virtaa ulos ilmanjakajahuuvan kautta. Liitäntälevy mahdollistaa liittämisen ilmakeinaviini. Imuaukon eteen voidaan asentaa ohut tekstiili-ilmansuodatin.

Paras kuivatus- ja lämmitystulos saadaan sijoittamalla kone mahdollisimman keskelle huonetilaa, jossa lämmitystä tai kuivatusta tarvitaan.

Koneessa on kolme puhallinnopeutta. Suurin nopeus on normaalikäyttöön. Alemmalla nopeudella saadaan hiljaisempi käyntiääni ja korkeampi ulospuhalluslämpötila, kun kone käynnistetään kylmissä tiloissa.

Tehokkaan kuivatuksen ja lämmityksen takaamiseksi on erittäin tärkeää, että kone käy koko ajan.

### HUOMAA!

Kaikkien TF 15HV:tä käyttävien ja korjaavien on luettava turvallisuutta käsittelevä kappale ja ymmärrettävä sen sisältö.

Käyttöohjeessa käsitellään erilaiset käyttö- ja huoltotoimenpiteet, jotka käyttäjä voi suorittaa. Laajempi huolto tai vianmääritys on annettava valmistajan huoltohenkilöstön tehtäväksi. Käyttöohjeessa kuvataan kaikki tarvittavat turvallisuusominaisuudet, ja käyttäjän on luettava ja ymmärrettävä ne ennen TF 15HV:n liittämistä sähköverkkoon. Ensimmäisenä toimenpiteenä toimituksen yhteydessä on siis lukea käyttöohje. Jos jokin TF 15HV:n varoitustarroista on vahingoittunut tai kulunut, uusi tarra on tilattava ja asennettava mahdollisimman pikaisesti TF 15HV:n käyttöturvallisuuden varmistamiseksi. TF 15HV:tä saa käyttää ainoastaan tässä käyttöohjeessa kuvattuihin töihin.

Valmistaja pidättää oikeuden muutoksiin.

### KÄYTTÖKOHTEET

Kone on tarkoitettu tilapäistä lämmitystä, kuivatusta ja ilman kierrätystä tarvitsevien rakennusten kuivatukseen ja lämmittämiseen.

Kone liitetään vikavirtakytkimellä suojattuun pistorasiaan.



## TEKNISET TIEDOT

### Koneen mitat

K ilmanjakajan kanssa	745 mm
K ilman ilmanjakajaa	620 mm
L	556 mm
S	360 mm
Paino	31 kg
Äänitaso	maks. 65 dB (A)

### Moottori ja ilmapuoli

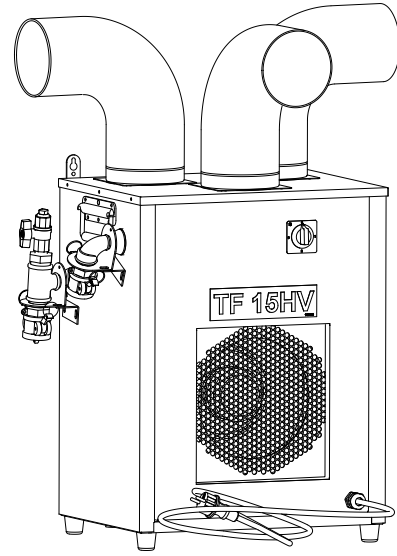
Nimellisjännite	230 V -50 Hz
Teho	160 W
Nimellisvirta	0,55 A
Puhallinpyörä r/min maks.	1370
Ilmavirta	60/830/1040 m <sup>3</sup> /h

### Vesipuoli

Liitäntä	25 mm
Tuloveden maks. lämpötila	85 °
Tuloveden maks. paine	1,0 MPa
Vesivirtaus	0,13 l/s
Kotelointiluokka	IP 44
Teho 17,5 kW seuraavilla arvoilla:	
-	Veden lämpötila 80 ° / 50 °
-	Vesivirtaus 0,13 l/s
-	Tuloilman lämpötila +5 °

Sertifioinnit CE, S

EY-vaatimustenmukaisuusvakuutus, ks. [www.elbjorn.com](http://www.elbjorn.com)



## ASENNUS

### ASENNUS

Sijoita TF 15HV mahdollisimman keskeiselle paikalle. Vapauta ilmanjakaja. Kone on sijoitettava niin, että ilmanottoaukko ei tule liian lähelle seinää. Vaihtoehtoisesti kone asennetaan seinälle avaimenreikäkiinnikkeillä.

Neuvottele asiasta vastaavan LVI-asentajan kanssa. Yhdistä sähkökaapeli vikavirtakytkimellä varustettuun sähkökeskukseen. Käynnistä kone virtakytkimellä.

### TARKASTUS ENNEN KÄYTTÖNOTTOA

- Tarkasta, että kone on liitetty vikavirtakytkimellä varustettuun pistorasiaan.
- Tarkasta, ettei liitännöistä vuoda vettä.
- Tarkasta, että kone on kiinni eikä pääse vierimään liikkeelle.

## KÄYTTÖ

### KÄSITTELY NORMAALIKÄYTTÖSSÄ

Käännä virtakytkintä yksi askel oikealle puhaltimen pienimmän nopeuden käynnistämiseksi, seuraavaan asentoon keskinopeuden käynnistämiseksi ja kolmanteen asentoon, jossa saavutetaan maksiminopeus. Pysäyttämistä varten nappi on käännettävä

takaisin asentoon 0.

Konetta voidaan käyttää puhallin molemmilla alhaisemmilla nopeuksilla, jolloin saadaan korkeampi ulospuhalluslämpötila, kun kone käynnistetään herkissä ympäristöissä.

### KÄSITTELY EPÄNORMAALISSA KÄYTTÖSSÄ

Mahdollisissa toimintahäiriö- ja vuototilanteissa sammuta kone ja irrota sähkökaapeli. Sulje venttiilit ja ota yhteys ammattilaiseen.

## KÄYTTÖSTÄPOISTO

Purkamisen yhteydessä. Sulje tulovesi. Katkaise virta koneista ja irrota sähkökaapeli.

Aloita päästämällä vettä syöttöletkun ilmanpoistonipoista.

Kun paine on laskenut, irrota tulovesiletkut.

Irrota tämän jälkeen letku kerrallaan mutta muista, että niissä on edelleen vettä.

Irrota letkut koneesta ja nosta koneen takapäätuen päälle niin, että kaikki vesi saadaan tyhjennettyä. Täytä noin 2 litraa pakkasnestettä. Muista jäätymisvaara. Tyhjennä kone erittäin huolellisesti.

Kone voidaan nyt siirtää.

**HUOM! Muista jäätymisvaara. Tyhjennä kone erittäin huolellisesti.**

## HUOLTO

### KUNNOSSAPITO

#### Varoitus!

**Irrota vaaratilanteiden välttämiseksi sähköliitännät aina ennen huoltotöiden aloittamista.**

#### Käyttöoperaattori tarkastaa seuraavat kohdat.

- Pidä kone hyvässä kunnossa hoitamalla sitä säännöllisesti.
- Tarkasta päätoiminnot aina ennen koneen käyttöä.
- Tarkasta sähköliitännät, sähkökaappi ja mahdolliset jatkoakaapelit.
- Tarkasta myös, ettei ruuveja ole löysällä ja että kaikki osat on asennettu oikein.
- Varmista, ettei koneessa ole viallisia osia, jotka voivat vaikuttaa turvallisuuteen.
- Jos esiintyy epätavallisia ääniä tai värinöitä, pysäytä kone heti ja huolehdi siitä, että vika korjataan ennen koneen uudelleenkäynnistystä.
- Älä koskaan käytä viallista konetta.
- Merkitse viallinen kone aina tekstillä ”Ei saa käyttää”, kunnes se
- on korjattu.

#### Puhdistus

- Puhdista ulkopinnat miedolla saippualliuoksella ja kostealla liinalla.
- Sisältä kone puhalletaan paineilmalla ja pyyhitään kostealla liinalla.
- Älä koskaan käytä palovaarallisia tai palavia liuotteita koneen lähellä.

### VIANMÄÄRITYS/TARKISTUSLISTA

#### Kone ei käynnisty

- Tarkasta, että lähimmän sähkökaapin sulakkeet ovat ehjät.

#### Kone puhaltaa liian vähän ilmaa

- Varmista, ettei suodatintä ole tukossa.

#### Ei lämmintä ilmaa

- Aseta lämmönsäädin maksimiasentoon.
- Tarkasta, että tuloletku on 20-30 °C lämpimämpi kuin paluuletku. Jos ero on suurempi, ilmaa järjestelmä tai kone. Jos näillä toimilla ei ole toivottua vaikutusta, ota yhteys käyttötekniikkoon huoltoa varten.

## KULJETUS/SÄILYTYS

Konetta on aina kuljetettava pystyasennossa. Tämän jälkeen kone voidaan siirtää. Kuljetuksen ajaksi kone on kiinnitettävä kuljetusajoneuvoon. Kun kone ei ole käytössä, sitä on säilytettävä sisätiloissa suojassa pakkaselta.

## ROMUTUS

Kun kone romutetaan, kaikki osat on lajiteltava ja toimitettava asianmukaiseen keräyspisteeseen.

## TAKUU

Vakiosopimus NL09 on voimassa El-Björn AB:n toimituksille ja tuotteille. Näiden määräysten mukaisesti El-Björn AB vastaa vuoden sisällä toimituksesta ilmenneistä vioista.

Myös alla olevan mukaisesti rekisteröityneille ammattilaisille on voimassa NL 09, kuitenkin seuraavalla poikkeuksella. El-Björn AB vastaa viiden vuoden sisällä toimituksesta ilmenneistä vioista. Tämä koskee ainoastaan kotisivulla rekisteröityjä tuotteita.

Muilta osin ovat voimassa NL 09:n määräykset.

Tämän laajennetun turvan saamiseksi sinun on rekisteröidyttävä 14 päivän kuluessa tuotteiden ostamisesta. Poikkeuksena tässä laajennetussa takuussa ovat kaikki valonlähteet.

## SIKKERHED

Læs instruktionsbogen omhyggeligt igennem, så du har forstået indholdet, inden du tager TF 15HV i brug.

### Sikkerhed ved montering

- Montering af maskinen skal udføres af en autoriseret fagmand.
- Maskinen må ikke være forbundet til eludtag under monteringen.
- Maskinen må ikke placeres i umiddelbar nærhed af bruseniche, badekar, pool eller lignende.
- Maskinen skal placeres på et vandret underlag og altid opretstående.

### Sikkerhed under brug

- Hold arbejdsområdet rent. Snavsede overflader og maskiner inviterer til ulykker.
- Tilslut elkablet til et vægudtag med fejlstrømsafbryder, og start derefter maskinen med strømafbryderen.
- Der må ikke øves vold mod elkablet. Undlad at trække strømstikket ud ved at hive i ledningen. Kablet må ikke udsættes for varme, olie eller skarpe kanter.
- Brug af forlængerkabler. Benyt kun godkendte forlænger-kabler, der er mærket til udendørs brug.
- Forholdsregler i nødsituationer. Sluk for strømmen med afbryderen, eller træk strømstikket ud.
- Produktet er ikke beregnet til at blive benyttet af

personer (inklusive børn) med nedsatte fysiske eller mentale evner, reduceret dømmekraft eller mangel på erfaring og viden, medmindre de har fået forevist anvendelsen af produktet eller er blevet instrueret i anvendelsen af en person, som er ansvarlig for deres sikkerhed.

- Hvis børn færdes i nærheden af produktet, skal de oplyses om, at produktet ikke må anvendes som legetøj eller i forbindelse med leg.

### Sikkerhed i forbindelse med service/vedligeholdelse

- Inspektionslugen må aldrig åbnes under drift. Træk altid strømstikket ud, inden lugen åbnes.
- Alle reparationer af elektriske dele skal udføres af en autoriseret elinstallatør.

### PERSONLIGE VÆRNEMIDLER

Benyt åndedrætsværn ved udskiftning af luftfilter, da dette kan være meget støvet.

### KRAV TIL KUNDSKABER

Ved indgreb i maskinen skal dette udføres af autoriseret fagmand eller af autoriseret elektriker.

## INDLEDNING

### BESKRIVELSE

TF 15HV består hovedsagelig af et pulverlakeret stålkabinet med vandbatteri. Fronten er en aftagelig luge, i hvilken ventilator og elboks er monteret.

TF 15HV suger luft ind gennem luftindtaget på maskinens front. Derefter ledes luften gennem blæseren og videre forbi varmebatteriet, som opvarmer luften. Luften presses ud gennem luftfordelerhætten. Med flangepladen kan man tilslutte til luftkanaler. Et tyndt tekstilluftfilter kan monteres foran indsuget.

For at opnå optimal tørre- og varmeeffekt skal maskinen placeres så centralt som muligt i det lokale, hvor behovet er.

Maskinen har tre blæserhastigheder. Den højeste er til normal drift. De lavere er til at opnå en mere lydsvag drift samt højere udblæsningstemperatur ved opstart i kolde rum.

Det er meget vigtigt, at maskinen kører kontinuerligt for at opnå et så optimalt tørrings- og varmeresultat som muligt.

### BEMÆRK!

Afsnittet, som behandler sikkerhed, skal læses og være forstået af alle, der anvender eller reparerer TF 15HV. Brugsanvisningen omfatter brug af TF 15HV samt de forskellige vedligeholdelsesforanstaltninger, der kan udføres af operatøren. Mere gennemgribende service eller fejlsøgning skal udføres af producentens servicepersonale. Brugsanvisningen beskriver alle nødvendige sikkerhedsdetaljer og skal læses og være forstået af brugeren, inden TF 15HV slutes til el. Dvs. at det første, man skal gøre, når TF 15HV er blevet leveret, er at læse brugsanvisningen. Er en eller flere advarselmærkater på TF 15HV defekte eller slidt, skal nye bestilles og monteres snarest muligt for at sikre størst mulig sikkerhed under brugen af TF 15HV. TF 15HV må kun benyttes til de opgaver, der beskrives i denne brugsanvisning.

Producenten forbeholder sig ret til ændringer.

### ANVENDELSESOMRÅDE

Maskinen er beregnet til tørring og opvarmning af bygninger, hvor der er behov for provisorisk opvarmning, udtørring eller luftcirkulation. Maskinen forbindes til et eludtag, der er beskyttet af en fejlstrømsafbryder.

## TEKNISKE DATA

### Maskindimensioner

H inkl. luftfordeler	745 mm
H ekskl. luftfordeler	620 mm
B	556 mm
D	360 mm
Vægt	31 kg
Lydniveau	maks. 65 dB (A)

### Motor- og luftside

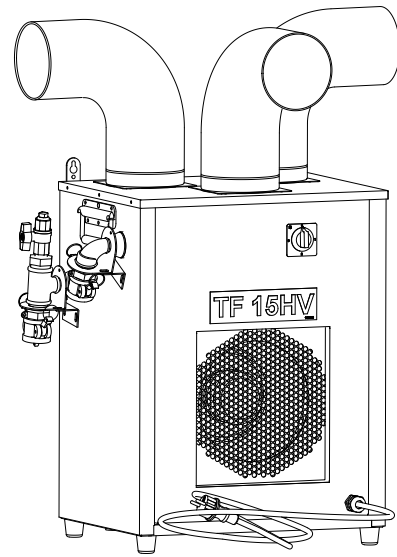
Mærkespænding	230 V - 50 Hz
Effekt	160 W
Mærkestrøm	0,55 A
Ventilatorhjul r/m maks.	1370
Luftflow	60/830/1040 m <sup>3</sup> /h

### Vandside

Tilslutning	25 mm
Maks. indg. Vandtemp.	85°
Maks. indg. Vandtryk	1,0 MPa
Vandflow	0,13 l/s
Kapslingsklasse	IP 44
Effekt 17,5 kW ved følgende værdier:	
-	Vandtemp. 80° / 50°
-	Vandflow 0,13 l/s
-	Indg. Lufttemp. +5°

Certificeringer CE, S

EG-erklæring om overensstemmelse, se [www.elbjorn.com](http://www.elbjorn.com)



## INSTALLERING

### INSTALLERING

Placer TF 15HV på et så centralt sted som muligt. Luftfordeleren frigøres. Maskinen stilles således, at luftindtaget ikke er tæt op ad en væg. Alternativt monteres maskinen på væg ved hjælp af hægtebeslagene.

Tal med den ansvarlige VVS-montør. Tilslut strømkabel til en eltavle med fejlstrømsafbryder. Maskinen startes med strømafbryderen.

### KONTROL FØR IDRIFTTAGNING

- Kontroller, at maskinen er tilsluttet et eludtag med fejlstrømsafbryder.
- Kontroller, at der ikke lækker vand ved koblinger.
- Kontroller, at maskinen står fast og stabilt og ikke kan trille nogen steder.

## DRIFT

### BETJENING NORMAL DRIFT

Drej strømafbryderen et trin til højre for at starte på laveste blæserhastighed, næste trin er mellemhastighed, og det tredje trin giver maksimal blæserhastighed. Grebet skal drejes tilbage

til stilling 0 for at stoppe.

Maskinen kan køre med blæseren på begge de lave hastigheder for at opnå en højere udblæsningstemperatur ved opstart i følsomme miljøer.

### BETJENING UNORMAL DRIFT

Ved eventuelle driftsforstyrrelser og lækage skal maskinen slukkes og kablet skal trækkes ud. Luk ventiler, og kontakt derefter en autoriseret fagmand.

## DEMONTERING

Ved demontering. Der lukkes for indkommende vand. Sluk for strømmen til maskinerne, og tag elkablet ud.

Start med at lukke vandet ud ved fødeslangens udluftningsnipler. Når trykket er faldet, løsnes slangerne ved det indkommende vand. Herefter løsnes slange efter slange, men vær opmærksom på, at der stadig er vand i slangerne.

Slangerne løsnes ved maskinen, og siden af maskinen vippes op på en lægte for at få det sidste vand ud. Der påfyldes frostvæske, ca. 2 liter. Vær opmærksom på frostrisikoen. Vær meget omhyggelig med aftapning.

Maskinen kan nu transporteres.

**OBS! Vær opmærksom på frostrisikoen. Vær meget omhyggelig med aftapningen.**

## SERVICE

### VEDLIGEHOLDELSE

#### Advarsel!

For at eliminere risikoen for skader skal strømmen altid være afbrudt, inden servicearbejdet påbegyndes.

#### Følgende punkter kontrolleres af driftsoperatøren.

- Hold maskinen i god stand ved at pleje den regelmæssigt.
- Før du anvender maskinen, skal alle hovedfunktioner kontrolleres.
- Kontroller eltilslutningerne, elskab og evt. forlængerkabel.
- Kontroller også, at ingen skruer sidder løst, og at samtlige dele er korrekt monteret.
- Tjek, at der ikke er defekte dele, som kan påvirke sikkerheden.
- Hvis der forekommer unormale lyde eller vibrationer, skal der omgående slukkes for maskinen, og fejlen skal udbedres, før maskinen må genstartes.
- Anvend aldrig en defekt maskine.
- Mærk altid en defekt maskine med ”må ikke anvendes”, indtil den er repareret.

#### Rengøring

- Til udvendig rengøring anvendes en mild sæbeopløsning og en fugtig klud.
- Indvendigt blæses maskinen ren med trykluft og tørres derefter af med en fugtig klud.
- Brug aldrig brandfarlige eller brandbare opløsningsmidler i nærheden af maskinen.

### FEJLSØGNING/TJEKLISTE

#### Maskinen starter ikke

- Kontroller, at sikringerne i nærmeste elskab er intakte.

#### Maskinen blæser for lidt luft

- Tjek, at filtret ikke er helt tilstoppet.

#### Der kommer ingen varm luft

- Indstil varmeknappen på maks.
- Kontroller, at fremløbsslangen er 20-30 °C varmere end returslangen. Er forskellen større – udluft systemet alt. maskinen. Hvis disse tiltag ikke har den ønskede effekt, kontakt en autoriseret driftstekniker for service.

## TRANSPORT/OPBEVARING

Maskinen skal altid transporteres stående. Derefter kan maskinen flyttes. Ved transport skal maskinen forankres i transportkøretøjet. Når maskinen ikke er i drift, skal den opbevares frostfrit inden døre.

## SKROTNING

Ved skrotning af maskinen skal alle dele sorteres og afleveres på genbrugsstation iht. gældende forskrifter.

## GARANTI

Standardaftale NL09 er gældende for El-Björn AB's leverancer og produkter. I henhold til disse bestemmelser er El-Björn AB ansvarlige for fejl, der viser sig inden for et år fra leveringen. For fagmænd, der registrerer sig i henhold til nedenstående, er NL09 også gældende, dog med følgende ændring.

El-Björn AB er ansvarlig for fejl, der viser sig inden for fem år fra leveringen; er alene gældende for produkter, som er registreret på hjemmesiden.

I øvrigt er bestemmelserne i NL09 gældende.

For at opnå denne udvidede garanti skal du registrere dig inden for 14 dage fra den dato, hvor du har købt produkterne. Undtaget fra denne udvidede garanti er samtlige lyskilder.

## SAFETY

Read the instruction manual carefully and ensure you understand its content before using the TF 15HV.

### Safety during assembly

- The machine must be installed by a qualified professional.
- The machine may not be connected to an electrical power supply during assembly and installation.
- Do not position the machine close to showers, baths, pools etc.
- The machine must be installed on a level surface, and must always remain vertical.

### Safety during use

- Keep your work area tidy. Untidy workplaces and machines increase the risk of accidents.
- Connect the electrical cable to a wall outlet protected by a residual current trip and start the machine with the control switch.
- Take care not to damage the electrical cable. Do not jerk the electrical cable out of the supply socket. Do not expose it to heat, oil or sharp edges.
- Use of extension cables. Only use approved extension cables that are marked for outdoor use.
- Emergency measures Disconnect the power with the control switch or pull out the electrical cable.
- The product is not intended for use by persons

(including children) with reduced physical or mental capacity, impaired judgement or lack of experience and knowledge, unless they have been shown or instructed how to use the product by a person who is responsible for their safety.

- If children are allowed near the product, they must be instructed not to play with or around the product.
- **Safety during service/maintenance**
- Never open the inspection hatch during operation. Always disconnect the power before opening the hatch.
- All repair of electrical parts must be performed by authorised electrical staff.

### PERSONAL PROTECTIVE EQUIPMENT

Use a respirator when replacing the air filter, as the air can get very dusty.

### MINIMUM EXPERTISE REQUIRED

The machine may only be repaired or serviced by an electrician or other suitably qualified staff.

## INTRODUCTION

### DESCRIPTION

The TF 15HV primarily consists of a powder coated steel chassis with a water heater matrix. The front panel is an easily removable hatch, to which the fan and electrical box are attached.

The TF15 HV draws in air through the air inlet on the front of the machine. The air is conducted through the fan and then through the heater matrix, which heats the air. The air is forced out through the air distributor. The sleeve coupling can be used for connection to air ducts. A thin textile air filter can be fitted in front of the air inlet.

For optimal drying and heating results, position the machine as centrally as possible in the room.

The machine has three fan speeds. The highest speed is for normal operation. The lower speeds are for minimising noise and for increasing the outlet temperature when the machine is started in cold rooms.

The machine must run continuously in order to achieve optimal drying and heating results.

### NOTE!

All persons who use or repair the dehumidifier should first carefully read the section about safety. The user manual contains instructions on use of the product, and on the various maintenance operations that can be performed by the operator. More detailed service or troubleshooting may only be performed by the manufacturer's service staff. The user instructions describe all the necessary safety features. The user should read the instructions carefully before connecting the TF 15HV to the electrical supply. In other words, the first action after delivery is to read through the operating instructions. If any of the warning signs on the TF 15HV are damaged or worn, new signs must be ordered and attached as soon as possible to ensure maximum safety during use of the TF 15HV. The TF 15HV may only be used for the purposes described in these user instructions.

The manufacturer reserves the right to make changes.

### APPLICATION AREA

The machine is intended for drying and heating buildings where there is a need for temporary heating, drying or air circulation. The machine must be connected to an electrical supply protected by a residual current trip.

## TECHNICAL DATA

### Machine dimensions

H incl. air distributor	745mm
H excl. Air distributor	620 mm
W	556 mm
D	360 mm
Weight	31 kg
Noise level	max. 65 dB (A)

### Motor and air side

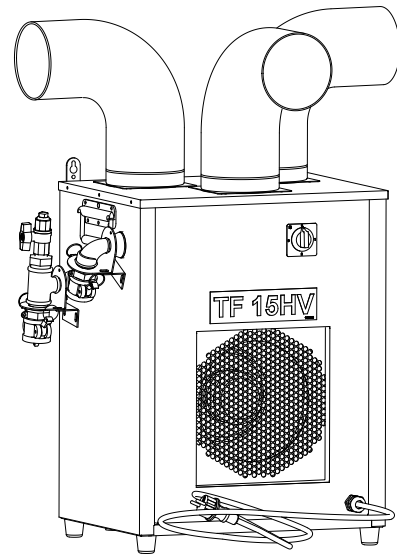
Rated voltage	230 V~50 Hz/50Hz
Power output	160 W
Rated current	0.55 A
Fan wheel max rpm	1370
Air flow	60/830/1040 m <sup>3</sup> /h

### Water side

Connection	25 mm
Max. inlet water pressure	Water temp. 85°
Max. inlet Water pressure	1.0 MPa
Water flow	0,13 l/s
Protection rating	IP 44
Power output 17 kW at following values:	
-	Water temp. 80° / 50°
-	Water flow 0.13 l/s
-	Inlet Air temp. +5°

Certifications CE,S

EU Declaration of Conformity see [www.elbjorn.com](http://www.elbjorn.com)



## INSTALLATION

### INSTALLATION

Position the TF 15HV in the most central place possible. Release the air distributor. Place the machine so that the air intake is not obstructed against a wall. Alternatively, attach the machine to a wall using the keyhole mountings.

Consult the responsible water, heat and sanitation contractor. Connect the electrical cable to a power distribution box with a residual current trip. Start the machine with the switch.

### PRE-OPERATION INSPECTION

- Check that the machine is connected to an electrical outlet with a residual current trip.
- Check that no water is leaking from the connectors.
- Check that the machine is in a stable position and cannot roll away.

## OPERATION

### HANDLING DURING NORMAL OPERATION

Turn the control switch one step to the right to start at lowest fan speed. The next step is intermediate speed and the third step provides max. fan speed. The control switch must be turned back

to position 0 to stop the fan.

The machine can be operated with the fan at either of the lower speeds to achieve a higher temperature output when starting in sensitive environments.

### HANDLING DURING ABNORMAL OPERATION

In the event of malfunction or leakage, turn the machine off and disconnect the electrical cable. Turn off the valves and contact a qualified professional.

## DEINSTALLATION

When dismantling the machine: Turn off the incoming water supply. Switch off the power to the machine and disconnect the electrical cable. Start by emptying the water from the supply hose's venting nipples. Once the pressure has dropped, loosen the hoses from the incoming water.

Now disconnect the hoses one at a time, bearing in mind that the hoses still contain water.

Disconnect the hoses from the machine and lift the rear of the machine onto a board to empty out all the water. Pour approx 2 litres of antifreeze into the machine. Be aware of the risk for freezing. Be very careful when draining out the water.

The machine can now be transported.

**NOTE! Be aware of the risk for freezing. Be very careful when draining out the water.**

## SERVICE

### MAINTENANCE

#### Warning!

**To prevent risk of accidents, always disconnect the electrical connections prior to service and maintenance.**

#### The following points shall be checked by the operator.

- Keep the machine in good condition by servicing it regularly.
- Before using a machine, always check the main functions.
- Check the electrical connections, electrical box and any extension cables.
- Check that no screws are loose and that all parts are properly attached.
- Make sure there are no defective parts that could compromise safety.
- In the event of abnormal noise or vibrations, switch off the machine immediately and make sure the fault is repaired before the machine is restarted.
- Never use a machine that is damaged.
- - If a machine is damaged, mark it with "Not to be used" until it is repaired.

#### Cleaning

- Clean externally with a mild soap solution and a damp cloth.
- Air-blow the inside of the machine carefully, then wipe with a damp cloth.
- Never use inflammable or combustible solvents near the machine.

### TROUBLESHOOTING/CHECK LIST

#### The machine does not start

- Check that the fuses in the electrical cabinet are intact.

#### The machine emits too little air

- Check whether the filter is blocked.

#### There is no hot air supply

- Turn the heat dial to max.
- Check that the supply hose is 20-30°C hotter than the return hose. If the difference is greater, ventilate the system or the machine. If these measures do not produce the desired results, contact an authorised technician for service.

### TRANSPORTATION/STORAGE

The machine must always be transported upright. After this, the machine can be moved. During transportation, the machine must be anchored to the transport vehicle. When the machine is not in use, it shall be stored indoors and free from frost.

## SCRAPPING

If the machine is to be scrapped, all parts must be sorted and sent to appropriate recycling stations.

## WARRANTY

El-Björn AB's products and deliveries are regulated by Standard Agreement NL09. According to this Agreement, El-Björn AB is liable for faults arising within one year after delivery.

The provisions of NL 09 also apply for professional parties who register according to the instructions below, although with the following modification:

El-Björn AB is liable for faults arising within five years after delivery (only applicable to products registered on the website).

In other respects, the provisions of NL 09 apply.

To obtain this extended warranty, you must register within 14 days after purchasing the products.

The extended warranty does not cover any of the lamps.



## SICHERHEIT

Sie müssen die Bedienungsanleitung sorgfältig durchlesen und deren Inhalt verstanden haben, bevor Sie mit TF 15HV arbeiten.

### Sicherheit bei der Montage

- Die Gerätemontage ist von qualifiziertem Personal auszuführen.
- Das Gerät darf bei der Montage nicht mit einer Steckdose verbunden sein.
- Das Gerät darf nicht in unmittelbarer Nähe einer Dusche, einer Badewanne, eines Pools usw. positioniert werden.
- Das Gerät muss stets auf einer waagerechten Unterlage aufrecht stehen.

### Sicherheit beim Arbeiten mit dem Gerät

- Halten Sie den Arbeitsbereich sauber. Verschmutzte Oberflächen und Geräte sind unfallanfällig.
- Schließen Sie das Stromkabel an eine Wandsteckdose mit FI-Schutzschalter an und starten Sie danach das Gerät per Schalter.
- Behandeln Sie das Stromkabel mit Umsicht. Ziehen Sie das Stromkabel nicht ruckartig aus der Steckdose. Das Stromkabel darf weder Hitze noch Öl und scharfen Kanten ausgesetzt werden.
- Nutzung von Verlängerungskabeln. Verwenden Sie stets ein Kabel, das für die Nutzung im Außenbereich zertifiziert und dementsprechend gekennzeichnet ist.
- Maßnahmen in Notsituationen. Unterbrechen Sie die

Stromversorgung per Schalter oder ziehen Sie das Stromkabel heraus.

- Das Produkt darf nicht von Personen (einschl. Kindern) mit eingeschränktem Urteilsvermögen, herabgesetzten physischen oder mentalen Fähigkeiten, mangelnder Erfahrung oder unzureichenden Kenntnissen verwendet werden – es sein denn, sie wurden in der Nutzung des Produkts unterwiesen oder werden von einer Person angeleitet, die für ihre Sicherheit verantwortlich ist.
- Halten sich Kinder unweit des Produkts auf, sind sie darüber zu informieren, dass das Produkt nicht als Spielzeug benutzt oder ins Spiel einbezogen werden darf.

### Sicherheit bei Service/Wartung

- Öffnen Sie niemals die Inspektionsabdeckung während des Betriebs. Trennen Sie stets die Stromversorgung, bevor Sie die Abdeckung öffnen.
- Alle Reparaturen an Elektrokomponenten sind von Personen mit entsprechender Berechtigung auszuführen.

### PERSÖNLICHE SCHUTZAUSRÜSTUNG

Tragen Sie beim Luftfilterwechsel einen Atemschutz, da der Vorgang sehr staubintensiv sein kann.

### ERFORDERLICHE KENNTNISSE

Eingriffe am Gerät sind von qualifiziertem Personal oder einem autorisierten Elektriker vorzunehmen.

## EINLEITUNG

### BESCHREIBUNG

TF 15HV besteht hauptsächlich aus einem pulverlackiertem Stahlgestell mit Wasserbatterie. An der Vorderseite befindet sich eine leicht abnehmbare Abdeckung, hinter der Gebläse und Schaltkasten angebracht sind.

TF 15HV saugt durch den Lufteinlass an der Gerätevorderseite Luft ein. Danach wird die Luft durch das Gebläse und am Heizelement vorbeigeleitet, wodurch die Luft erwärmt wird. Die Luft wird an der Luftverteilerhaube ausgeblasen. Per Anschlussblech kann eine Verbindung mit Luftkanälen hergestellt werden. Ein dünner Textilluftfilter kann vor der Ansaugung angebracht werden.

Um eine optimale Trocknungs- und Heizleistung zu erzielen, ist das Gerät im betreffenden Raum so zentral wie möglich aufzustellen.

Das Gerät verfügt über drei Gebläsedrehzahlen. Die höchste ist für den Normalbetrieb bestimmt. Die niedrigere dient dazu, einen geräuschärmeren Betrieb und eine gesteigerte Ausblasttemperatur bei Starts in kalten Räumlichkeiten zu erzielen.

Das Gerät muss unbedingt im Dauerbetrieb arbeiten, damit ein maximales Trocknungs- und Heizergebnis erzielt wird.

### HINWEIS!

Der Abschnitt zur Sicherheit muss von allen Personen gelesen und verstanden werden, die mit TF 15HV arbeiten oder am Gerät Reparaturen ausführen. Die Bedienungsanleitung beschreibt die Bedienung sowie Wartungsmaßnahmen, die vom Bediener ausgeführt werden können. Umfassendere Servicearbeiten oder eine eingehende Fehlersuche sind vom Servicepersonal des Herstellers vorzunehmen. In der Bedienungsanleitung werden alle erforderlichen Sicherheitskomponenten beschrieben. Das Dokument muss vom Bediener gelesen und verstanden werden, bevor TF 15HV mit der Stromversorgung verbunden wird. Der erste Schritt nach der Lieferung besteht also im Lesen der Bedienungsanleitung. Sollte ein Warnaufkleber an TF 15HV beschädigt werden, muss ein Ersatz bestellt und schnellstmöglich angebracht werden, um eine maximale Sicherheit beim Umgang mit TF 15HV zu gewährleisten. TF 15HV darf nur für Arbeiten eingesetzt werden, die in dieser Bedienungsanleitung beschrieben werden. Der Hersteller behält sich das Recht auf Änderungen vor.

### ANWENDUNGSBEREICH

Das Gerät ist für die Trocknung und Erwärmung von Gebäuden vorgesehen, in denen eine provisorische Beheizung, Trocknung oder Luftzirkulation erforderlich ist. Das Gerät ist mit einem Stromanschluss zu verbinden, der per FI-Schutzschalter geschützt ist.

## TECHNISCHE DATEN

### Geräteabmessungen

H einschl. Luftverteiler	745 mm
H ohne Luftverteiler	620 mm
B	556 mm
D	360 mm
Gewicht	31 kg
Geräuschpegel	max. 65 dB(A)

### Motor und Luftseite

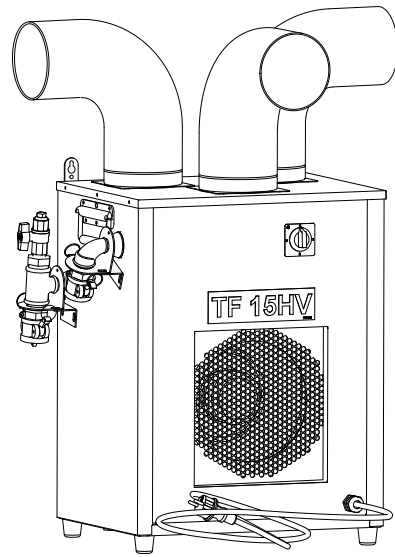
Nennspannung	230 V, 50 Hz
Leistung	160 W
Nennstrom	0,55 A
Gebläselaufgrad U/min max.	1370
Luftstrom	60/830/1040 m <sup>3</sup> /h

### Wasserseite

Anschluss	25 mm
Max eing. Wassertemp.	85°
Max eing. Wasserdruck	1,0 MPa
Wasserdurchfluss	0,13 l/s
Schutzklasse	IP44
Leistung 17,5 kW bei folgenden Werten:	
- Wassertemp.	80/50°
- Wasserdurchfluss	0,13 l/s
- Eing. Lufttemp.	+5°

Zertifikate CE, S

EU-Konformitätserklärung, siehe [www.elbjorn.com](http://www.elbjorn.com).



## INSTALLATION

### INSTALLATION

Positionieren Sie TF 15HV so zentral wie möglich. Lösen Sie den Luftverteiler. Stellen Sie das Gerät so auf, dass der Luftenlass nicht von einer Wand blockiert wird. Montieren Sie das Gerät alternativ mithilfe der Schlüssellochhalterungen an einer Wand.

Informieren Sie sich beim zuständigen HLS-Installateur. Schließen Sie das Stromkabel an einen Schaltschrank mit FI-Schutzschalter an. Starten Sie das Gerät mithilfe des Schalters.

### KONTROLLE VOR DER INBETRIEBNAHME

- Kontrollieren Sie, ob das Gerät an eine Steckdose mit FI-Schutzschalter angeschlossen ist.
- Stellen Sie sicher, dass an den Verbindungen kein Wasser austritt.
- Vergewissern Sie sich, dass das Gerät stabil steht und nicht wegrollen kann.

## BETRIEB

### BEDIENUNG IM NORMALBETRIEB

Drehen Sie den Schalter einmal nach rechts, um mit der niedrigsten Gebläsedrehzahl zu starten. Die nächsten Stellungen sind die mittlere und maximale Gebläsedrehzahl. Um das Gerät anzuhalten, muss der Schalter in die Stellung 0 zurückgedreht werden.

Um eine gesteigerte Ausblastemperatur bei Starts in empfindlichen Umgebungen zu erreichen, kann das Gerät mit den beiden niedrigeren Drehzahlen betrieben werden.

### BEDIENUNG BEI STÖRUNGEN

Bei eventuellen Störungen und Undichtigkeiten schalten Sie das Gerät aus und ziehen den Netzstecker ab. Schließen Sie die Ventile und wenden Sie sich an qualifiziertes Personal.

### AUSSERBETRIEBNAHME

Bei der Demontage: Sperren Sie den Wasserzulauf ab. Schalten Sie den Strom zu den Geräten ab und entfernen Sie das Stromkabel.

Lassen Sie zunächst das Wasser an den Entlüftungsnippeln des Zuführungsschlauchs ab. Nach einem Absinken des Drucks lösen Sie die Schläuche am Wasserzulauf.

Lösen Sie anschließend Schlauch nach Schlauch. Beachten Sie, dass sich noch Wasser in den Schläuchen befinden kann.

Lösen Sie die Schläuche am Gerät und heben Sie die Seite auf einen Riegel, um sämtliches Wasser abzulassen. Füllen Sie etwa 2 l Frostschutz auf. Beachten Sie die Frostgefahr. Gehen Sie beim Ablassen besonders vorsichtig vor. Das Gerät ist jetzt transportbereit.

**Hinweis! Beachten Sie die Frostgefahr. Gehen Sie beim Ablassen besonders vorsichtig vor.**

## SERVICE

### WARTUNG

#### Warnung!

**Um eine Beschädigungsgefahr auszuschließen, unterbrechen Sie vor der Ausführung von Servicearbeiten stets die Stromzufuhr.**

#### Diese Punkte sind vom Betriebspersonal zu kontrollieren.

- Halten Sie das Gerät durch eine regelmäßige Wartung in einem ordnungsgemäßen Zustand.
- Überprüfen Sie vor der Geräteverwendung stets die Hauptfunktionen.
- Kontrollieren Sie Stromanschlüsse, Schaltschrank und evtl. Anschlusskabel.
- Überprüfen Sie ebenfalls, ob keine Schrauben gelöst sind und sämtliche Komponenten ordnungsgemäß montiert sind.
- Achten Sie besonders auf defekte Komponenten, die Sicherheit beeinträchtigen können.
- Schalten Sie das Gerät bei ungewöhnlichen Geräuschen oder Vibrationen sofort ab und sorgen Sie dafür, dass der Defekt behoben wird, bevor Sie das Gerät wieder in Betrieb nehmen.
- Verwenden Sie niemals ein beschädigtes Gerät.
- Kennzeichnen Sie ein beschädigtes Gerät stets mit dem Hinweis „Benutzung verboten!“, bis eine Reparatur durchgeführt wurde.

#### Reinigung

- Verwenden Sie für die äußere Reinigung eine milde Seifenlösung und ein feuchtes Tuch.
- Von innen ist das Gerät mit Luft auszublasen und anschließend mit einem feuchten Tuch auszuwischen.
- Nutzen Sie niemals feuergefährliche oder brennbare Lösungsmittel in der Nähe des Geräts.

## FEHLERSUCHE/PRÜFLISTE

#### Das Gerät startet nicht

- Kontrollieren Sie, ob sich sämtliche Sicherungen im nächsten Schaltschrank in einwandfreiem Zustand befinden.

#### Das Gerät gibt zu wenig Luft aus

- Stellen Sie sicher, dass der Filter nicht verstopft ist.

#### Es tritt keine Warmluft aus

- Stellen Sie den Thermostatdreheschalter in seine max. Position.
- Stellen Sie sicher, dass der Vorlaufschlauch 20-30°C wärmer als der Rücklaufschlauch ist. Bei einer größeren Differenz müssen System bzw. Gerät entlüftet werden. Wenn diese Maßnahmen nicht zum gewünschten Ergebnis führen, beauftragen Sie einen autorisierten Techniker mit dem Service.

## TRANSPORT/LAGERUNG

Das Gerät muss stets stehend transportiert werden. Danach kann das Gerät umbewegt werden. Bei einem Transport ist das Gerät am Transportfahrzeug zu befestigen. Wird das Gerät nicht verwendet, ist es im Innenbereich frostfrei zu lagern.

## ENTSORGUNG

Bei der Entsorgung des Geräts sind alle Bestandteile zu sortieren und an die zuständige Recyclinganlage zu senden.

## GARANTIE

Es gilt Standardvertrag NL09 für Lieferungen und Produkte von El-Björn AB. Gemäß diesen Bestimmungen haftet El-Björn AB für Mängel, die innerhalb eines Jahres ab Lieferdatum auftreten.

Für professionelle Nutzer, die sich registriert haben (siehe unten), gilt NL 09 ebenfalls – jedoch mit folgender Änderung:

El-Björn AB haftet für Mängel, die innerhalb von 5 Jahren ab dem Lieferdatum auftreten.

Dies gilt nur für Produkte, die auf der Website registriert werden.

Ansonsten gelten die Bestimmungen gemäß NL 09.

Um diese Garantieverlängerung in Anspruch nehmen zu können, müssen Sie sich innerhalb von 14 Tagen nach dem Kauf von Produkten registrieren.

Ausgenommen von dieser Garantieverlängerung sind sämtliche Lichtquellen.

El-Björn AB, Box 29, 334 21 Anderstorp  
Tel: +46 (0)371-588 100, Fax: +46 (0)371-181 34  
info@elbjorn.se, www.elbjorn.com

